

WOOD

LÍNEA INTER

ASIENTO Y ESPALDAR

Monopieza inyectada en polipropileno con opción de tapizado con espuma laminada de 0.5 mm.

Sujeción mediante tornillos

ESTRUCTURA

Trineo metálica calibre 16 con soporte de pies en diferentes acabados.



LÍNEA



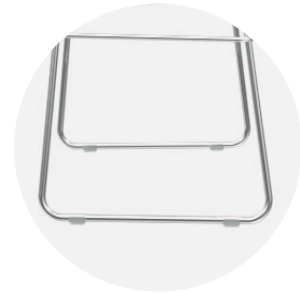
CARACTERÍSTICAS



Pieza en polipropileno con opción de tapiz.



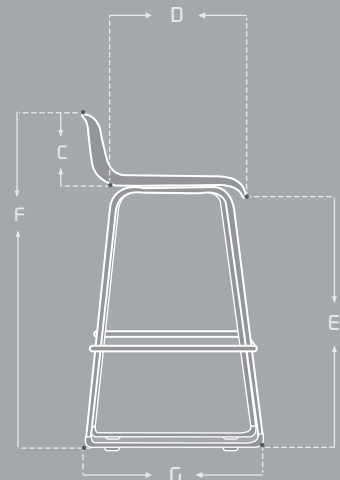
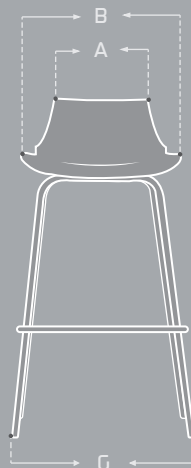
Estructura trineo con diferentes acabados.



Tapones antideslizantes.

MEDIDAS (mm)

ÍTEM	MÁX	MIN
A	260	-----
B	390	-----
C	165	-----
D	350	-----
E	OPCI: 750	OPCI: 650
F	OPCI: 915	OPCI: 815
G	ANCHO:460	PROFUNDO:460



Las medidas pueden variar dependiendo de los materiales y componentes utilizados.